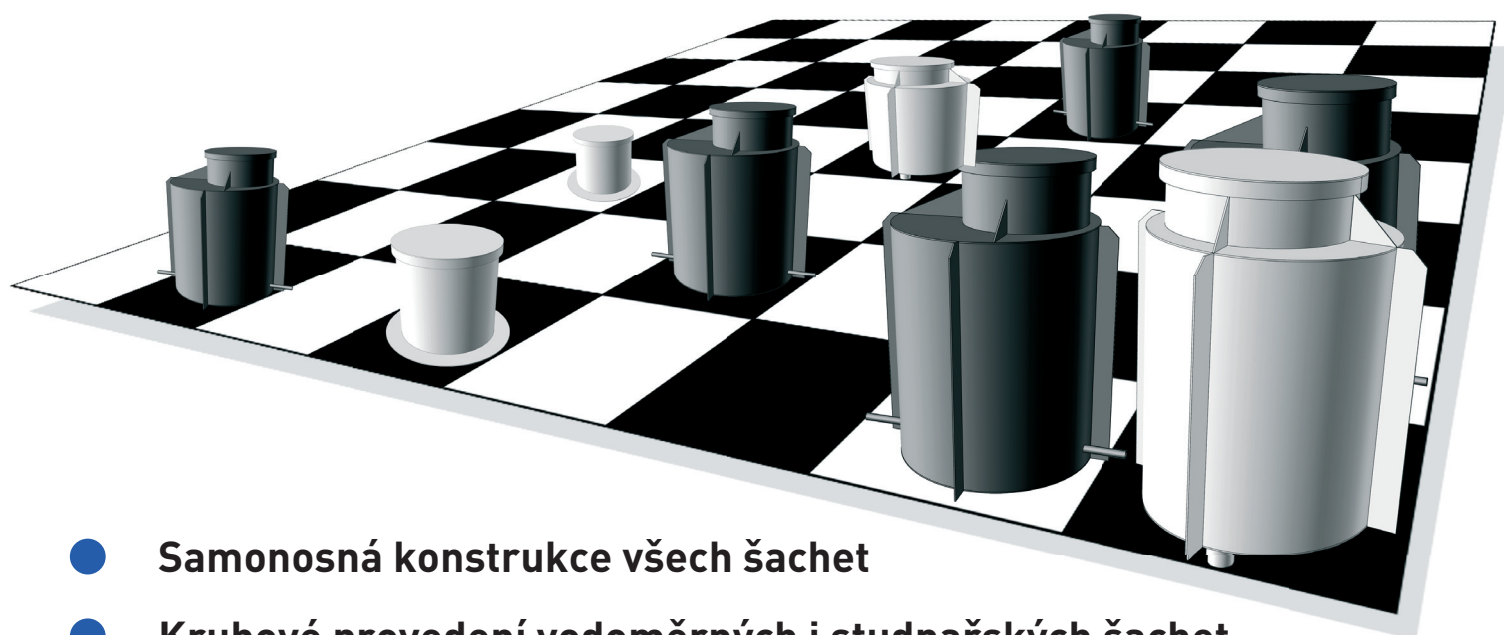


Vodoměrné a studnařské šachty

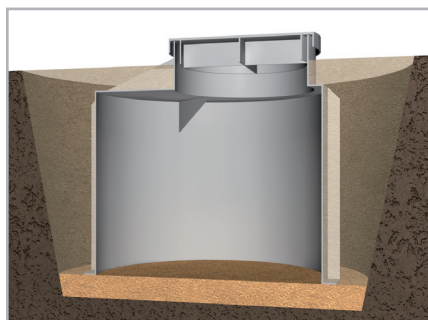


- Samonosná konstrukce všech šachet
- Kruhové provedení vodoměrných i studnařských šachet
- Provedení se dnem, studnařské šachty i bez dna
- Ve standardním provedení s límcem proti zvednutí spodní vodou
- Lehká a pevná konstrukce z materiálu PP5, PP8 a PP10
- Studnařské šachty doporučené jako vstup do vrtaných studní

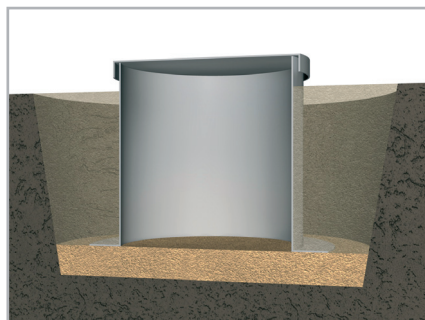
GARANANCE české kvality

Vodoměrné a studnařské šachty
vyrábí PRAMOS, a.s.
www.pramos.cz

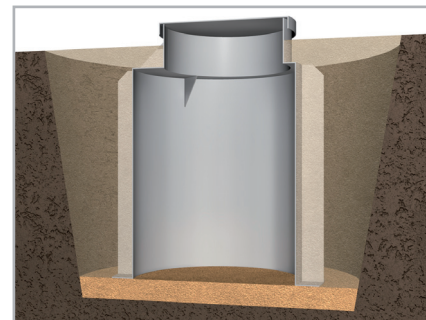
Vodoměrné a studnařské šachty – uložení



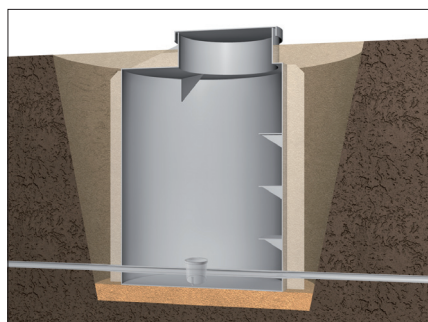
Studnařská šachta bez dna



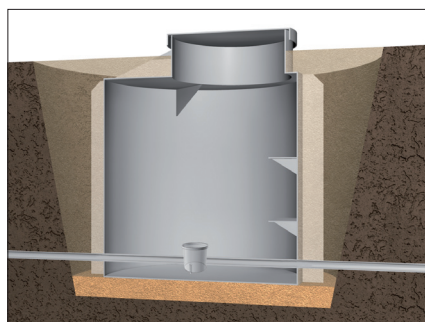
Studnařská šachta se dnem,
provedení bez komínku



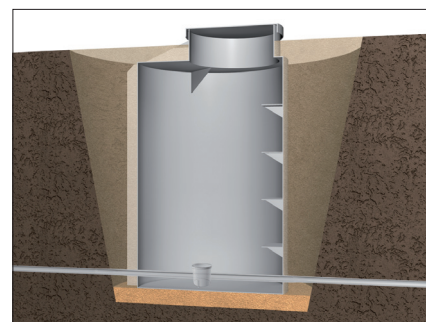
Studnařská šachta se dnem,
provedení s komínkem



Vodoměrná šachta



Vodoměrná šachta



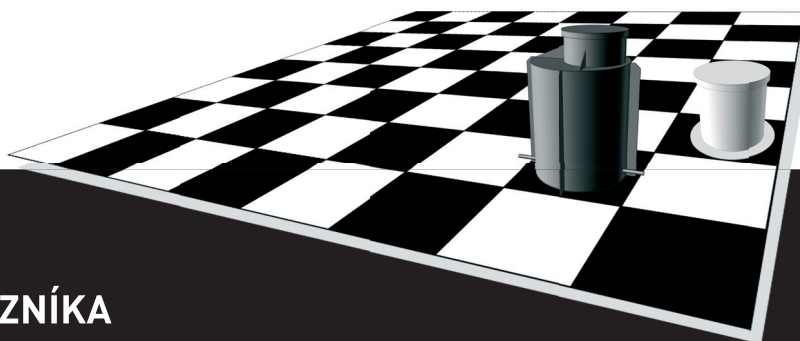
Vodoměrná šachta

Vodoměrné šachty kruhové

Kód výrobku	průměr	výška	komínek
6910001000200	1000	1000	200
6910001200200	1000	1200	200
6910001300200	1000	1300	200
6910001500200	1000	1500	200
6912001000200	1200	1000	200
6912001200200	1200	1200	200
6912001300200	1200	1300	200
6912001500200	1200	1500	200

Studnařské šachty kruhové

Kód výrobku	průměr	výška	komínek
69600600	600	600	-
698001000	800	1000	200
691000800	1000	800	200
6910001300	1000	1300	200



**PO DOHODĚ LZE VYROBIT ŠAČTY
V PROVEDENÍ A V ROZMĚRECH
DLE INDIVIDUÁLNÍHO PŘÁNÍ ZÁKAZNÍKA**

Přívodní potrubí a vodoměr nejsou součástí dodávky.

Vodoměrné a studnařské šachty dodává: